

FOSC-300C

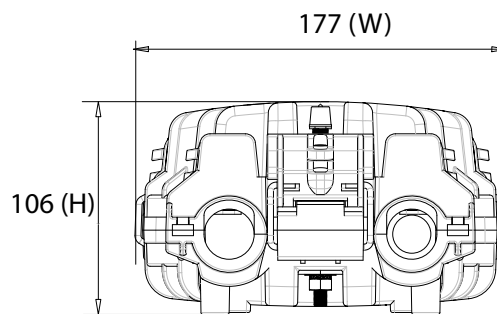
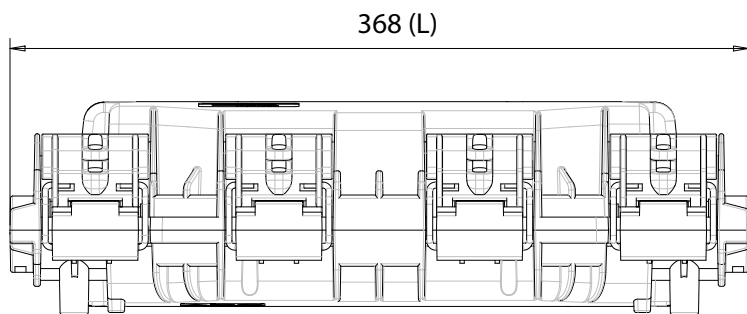
Проходная волоконно-оптическая кабельная муфта

Проходная муфта FOSC-300C представляет собой защищенный от воздействия окружающей среды герметичный корпус, предназначенный для организации оптоволоконных соединений во внешних сетях для воздушного размещения, в канализации или непосредственно в грунте.

Муфта многократного доступа для оптического волокна с корпусом холодной герметизации имеет до 4 соединительных лотков и устройств фиксации кабеля. Муфты отлично подходят для абонентских отводов, разветвления или сращивания кабелей в сетях с низким или средним количеством волокон.

Характеристики

- Плоская, элегантная, компактная проходная конструкция.
- Легко закрывающийся механизм с шарниром и защелками.
- Пригодна для строительства и эксплуатации воздушных и подземных кабельных сетей.
- Не требует применения специальных инструментов, применения термоусадки, не имеет винтов или гаек.
- Совместима с большинством существующих типов кабелей.



Размеры и емкость

Размеры (в мм)

Длина (L)	368
Ширина (W)	177.2
Высота (H)	106

Емкость (количество сращиваемых волокон)

Количество соединительных лотков	4
Количество соединений при 24 соединениях в лотке	96
Площадь лотка (радиус)	30 mm

Кабельные вводы

Количество кабельных портов	2 + 2
Диаметр кабеля	10-25 mm

Тайко Электроникс, логотип TE и FOSC являются торговыми марками.

Информация, представленная в данном документе, включая чертежи, иллюстрации и схемы, предназначена только для иллюстрации и считается достоверной. Несмотря на это, компания Tyco Electronics не гарантирует точность и полноту этой информации и заявляет об отказе от любых обязательств, связанных с ее использованием. Обязанности компании Tyco Electronics будут изложены в Стандартных условиях и условиях продажи компании Tyco Electronics для данного изделия, в остальных случаях компания Tyco Electronics не несет ответственности за любой побочный, косвенный или последующий ущерб, возникающий при продаже, перепродаже, использовании или неправильном обращении с изделием. Пользователи изделий компании Tyco Electronics должны сделать собственную оценку для определения пригодности каждого изделия для специфического применения.

Тайко Электроникс Райхем
127083, Россия, Москва,
ул. Мишина 56, строение 2
Тел.: 7-495-790-7902
г: 7-495-721-1891
www.tycoelectronics.com
www.raychem-telecom.ru
ТС 1021/DS/RU/1 05/07

Тайко Электроникс Райхем
ул. Фроловская 9-11
04070, г. Киев,
Тел. 380-44 238 6595
Факс. 380-44 238 6596
<http://www.telecomosp.com>